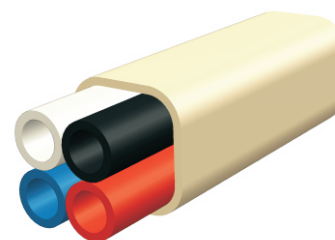
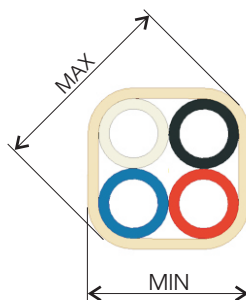


POPIS A POUŽITÍ

Svazek DuraMulti DI 4x6/4 mm LSHF

Svazek mikrotrubiček DuraMulti DI LSHF je určen pro ochranu mikrokabelů s optickými vlákny. Svazek je samozhášivý, při hoření je omezen vývin kouře (LS=Low Smoke). Mikrotrubičky DuraMicro DI LSHF jsou těsně opláštěny fólií ze směsi polyetylenu s bezhalogenovými zpomalovači hoření (HF=Halogen Free). Přístup k jednotlivým mikrotrubičkám je snadný díky tenkému plášti, který není pevně spojen s mikrotrubičkami.



Tloušťka stěny mikrotrubiček, pláště svazku a použitý materiál zařazuje svazek do kategorie Direct Install (DI) pro pokládku do míst s dodatečnou mechanickou ochranou. Způsob a podmínky instalace jsou popsány v Instalačním manuálu.

LEGISLATIVA

Systém řízení kvality Dura-Line CT je certifikován podle ČSN EN ISO 9001. Ve smyslu zákona č. 356/2003 Sb. svazek není nebezpečnou látkou ani přípravkem. Svazek vyhovuje požadavkům Směrnice 2002/95/EC (RoHS) na obsah olova, kadmia, rtuti, Cr^{VI}, PBB i PBDE.

PARAMETRY

Parametry mikrotrubiček jsou uvedeny v příslušném Technickém listu a podnikové normě PND 104-03.

Parametr	Hodnota
Největší rozměr průřezu (MAX)	*16 mm
Nejmenší rozměr průřezu (MIN)	*13,5 mm
Tloušťka pláště	*0,75 mm
Hmotnost	*100 kg/km
Teplotní rozsah pro přepravu a skladování	-40°C až +70°C
Instalační teplotní rozsah	-10°C až +50°C
Provozní teplotní rozsah	-40°C až +70°C
Instalační tahová síla	max. 620 N
Minimální poloměr ohybu kolmo k MAX	160 mm
Minimální poloměr ohybu kolmo k MIN	135 mm
Venkovní expozice ve střední Evropě	max. 12 měsíců

* informativní hodnota

MODIFIKACE

- **UV stabilizovaný** je odolnější k působení slunečního záření. Skladovatelnost ve venkovních podmínkách střední Evropy je prodloužena na 24 měsíců. Stabilizován je plášť i mikrotrubičky.
- **Antistat** má nižší elektrický povrchový odpor. Antistatický je plášť i mikrotrubičky.

BAREVNÁ ŠKÁLA

Svazek se dodává v přírodním bílém provedení pláště nebo v pastelových odstínech podle vzorníku RAL.



ZNAČENÍ

Svazek DuraMulti DI 4x6/4 mm LSHF

Po celé délce je svazek potisknán údaji podle zadání zákazníka. Barva potisku je kontrastní k barvě pláště. Na přání může být potisk dvoustranný. Tisková sestava se opakuje po každém metru.

Příklad fiskové sestavy:

DURA-LINE CT DuraMulti DI 4x6/4 mm LSHF SILICORE 03/2009 LOTNo 12345678 0000 m ><

BALENÍ A SKLADOVÁNÍ

Svazek je v nepřerušené délce navinut na nevratný bubínek (MTB) a návin je chráněn průtažnou fólií. Konce svazku jsou opatřeny plastovými koncovkami, které zabraňují vniknutí nečistot do mikrotrubiček. Z důvodu ochrany svazku před poškozením končí návin minimálně 10 mm pod okrajem čela MTB. Standardně jsou čela MTB vyrobená z dřevotřísky (DTD) a při přepravě, manipulaci a skladování musí být bubínky chráněny před vlhkostí.

Na přání dodáváme MTB s čely z materiálu OSB, který je vlhkvzdorný.

Průměr dutinky MTB je 415 mm.

Všechny rozměry bubínku jsou informativní hodnoty.

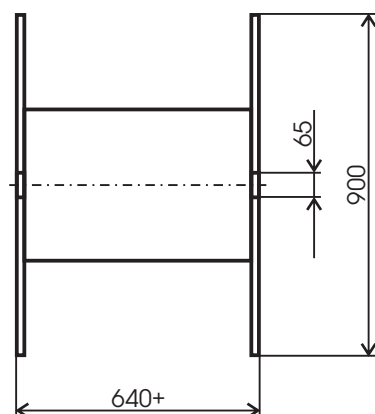
Celková šířka bubínku odpovídá šířce u středu v místě osy. Směrem k obvodu čela může být šířka větší až o 10% kvůli rozvětvení čela tlakem navinutého svazku.

Balení uvedená v tabulce jsou doporučena. Možná jsou i jiná balení podle požadavku zákazníka.

Čtvercová sestava čtyř mikrotrubiček je tvarově nestabilní a může vratně přecházet do tvaru kosočtverce. Změna tvaru neovlivňuje ochrannou funkci mikrotrubiček ve svazku.

Bubínek	Průměr čela (mm)	Celková šířka bubínku (mm)	Průměr otvoru pro hřídel (mm)	Maximální délka návinu (m)	Informativní hmotnost plného bubínku s DTD čely (kg)
MTB3	900	640	65	1 500	170
MTB8	1 030	640	65	2 100	235

MTB3



MTB8

