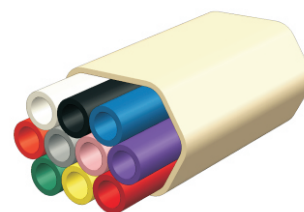
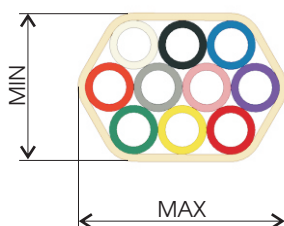


## POPIS A POUŽITÍ

# Svazek DuraMulti DI 10x5/3,5 mm LSHF

Svazek mikrotrubiček DuraMulti DI LSHF je určen pro ochranu mikrokabelů s optickými vlákny. Svazek je samozhášivý, při hoření je omezen vývin kouře (LS=Low Smoke). Mikrotrubičky DuraMicro DI LSHF jsou těsně opláštěny fólií ze směsi polyetylenu s bezhalogenovými zpomalovači hoření (HF=Halogen Free). Přístup k jednotlivým mikrotrubičkám je snadný díky tenkému plášti, který není pevně spojen s mikrotrubičkami.



Tloušťka stěny mikrotrubiček, pláště svazku a použitý materiál zařazuje svazek do kategorie Direct Install (DI) pro pokládku do míst s dodatečnou mechanickou ochranou. Způsob a podmínky instalace jsou popsány v Instalačním manuálu.

## LEGISLATIVA

Systém řízení kvality Dura-Line CT je certifikován podle ČSN EN ISO 9001. Ve smyslu zákona č. 356/2003 Sb. svazek není nebezpečnou látkou ani přípravkem. Svazek vyhovuje požadavkům Směrnice 2002/95/EC (RoHS) na obsah olova, kadmia, rtuť, Cr<sup>VI</sup>, PBB i PBDE.

## PARAMETRY

Parametry mikrotrubiček jsou uvedeny v příslušném Technickém listu a podnikové normě PND 104-03.

Parametr	Hodnota
Největší rozměr průřezu (MAX)	*21,5 mm
Nejmenší rozměr průřezu (MIN)	*15,5 mm
Tloušťka pláště	*0,75 mm
Hmotnost	*155 kg/km
Teplotní rozsah pro přepravu a skladování	-40°C až +70°C
Instalační teplotní rozsah	-10°C až +50°C
Provozní teplotní rozsah	-40°C až +70°C
Instalační tahová síla	max. 1 000 N
Minimální poloměr ohybu	200 mm
Venkovní expozice ve střední Evropě	max. 12 měsíců

\* informativní hodnota

## MODIFIKACE

- **UV stabilizovaný** je odolnější k působení slunečního záření. Skladovatelnost ve venkovních podmínkách střední Evropy je prodloužena na 24 měsíců. Stabilizován je plášť i mikrotrubičky.
- **Antistat** má nižší elektrický povrchový odpor. Antistatický je plášť i mikrotrubičky.

## BAREVNÁ ŠKÁLA

Svazek se dodává v přírodním bílém provedení pláště nebo v pastelových odstínech podle vzorníku RAL.



## ZNAČENÍ

# Svazek DuraMulti DI 10x5/3,5 mm LSHF

Po celé délce je svazek potisknán údají podle zadání zákazníka. Barva potisku je kontrastní k barvě pláště. Na přání může být potisk dvoustranný. Tisková sestava se opakuje po každém metru.

### Příklad fiskové sestavy:

DURA-LINE CT DuraMulti DI 10x5/3,5 mm LSHF SILICORE 03/2009 LOTNo 12345678 0000 m ><

## BALENÍ A SKLADOVÁNÍ

Svazek je v nepřerušené délce navinut na nevratný bubínek (MTB) a návin je chráněn průtažnou fólií. Konce svazku jsou opatřeny plastovými koncovkami, které zabraňují vniknutí nečistot do mikrotrubiček. Z důvodu ochrany svazku před poškozením končí návin minimálně 10 mm pod okrajem čela MTB. Standardně jsou čela MTB vyrobená z dřevotřísky (DTD) a při přepravě, manipulaci a skladování musí být bubínky chráněny před vlhkostí.

Na přání dodáváme MTB s čely z materiálu OSB, který je vlhkvzdorný.

Průměr dutinky MTB je 415 mm.

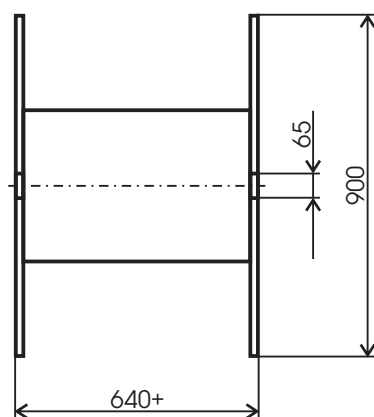
Všechny rozměry bubínku jsou informativní hodnoty.

Celková šířka bubínku odpovídá šířce u středu v místě osy. Směrem k obvodu čela může být šířka větší až o 10% kvůli rozvětvení čel tlakem navinutého svazku.

Balení uvedená v tabulce jsou doporučena. Možná jsou i jiná balení podle požadavku zákazníka.

Bubínek	Průměr čela (mm)	Celková šířka bubínku (mm)	Průměr otvoru pro hřídel (mm)	Maximální délka návinu (m)	Informativní hmotnost plného bubínku s DTD čely (kg)
MTB3	900	640	65	<b>800</b>	140
MTB8	1 030	640	65	<b>1 100</b>	195

MTB3



MTB8

